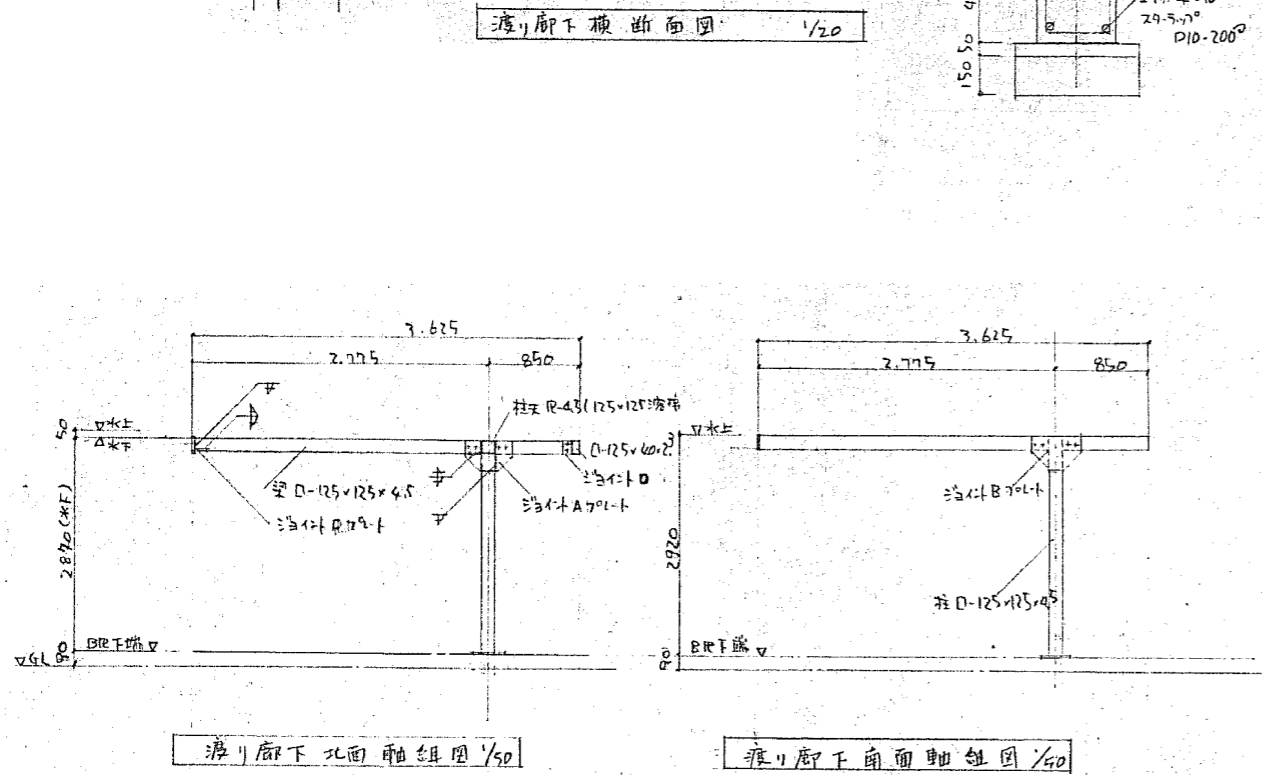
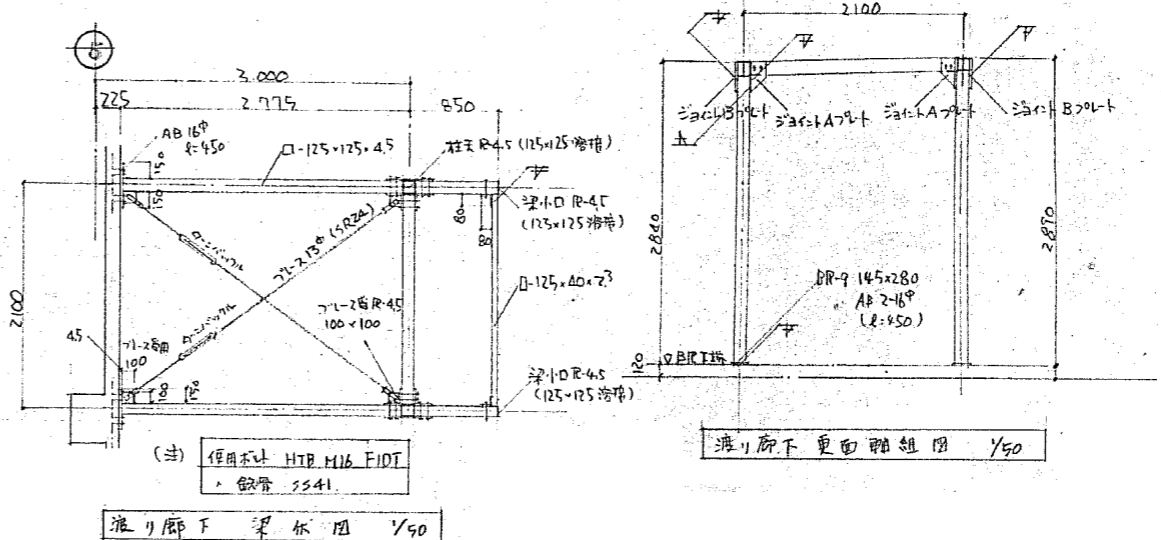


渡り廊下 共通事項

※外部足場を設置する為に、体育館外周にある既存渡り廊下の屋根及び屋根取合材を撤去する。
 足場撤去後に屋根撤去部の新設復旧を行う。
 ※は、撤去を示し、は、新設復旧を示す。
 ※撤去表示のみの箇所は、撤去材料と同等材料で復旧すること。
 ※既存「シリング」については、再充填工法にて改修を行うこと。

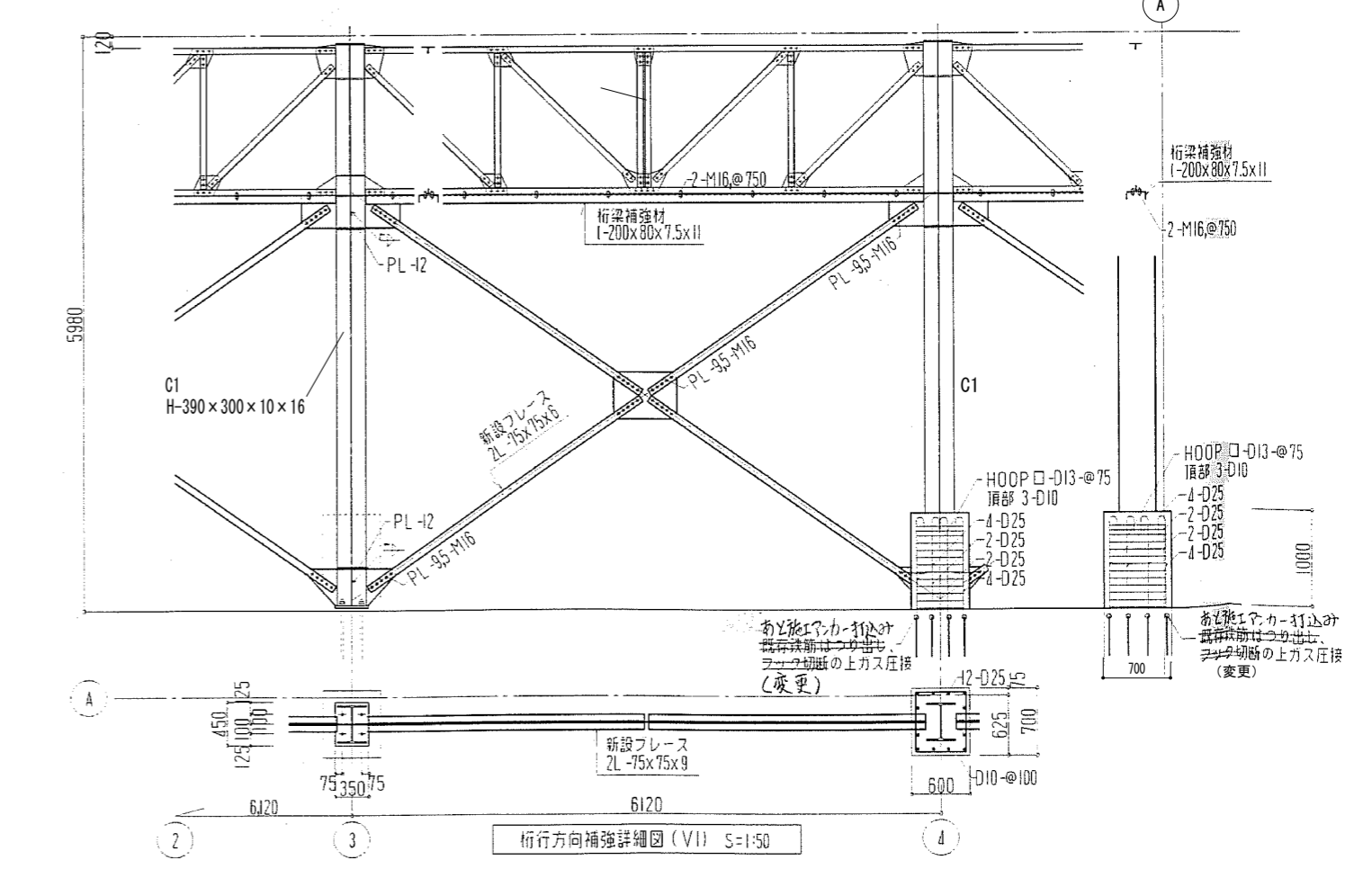
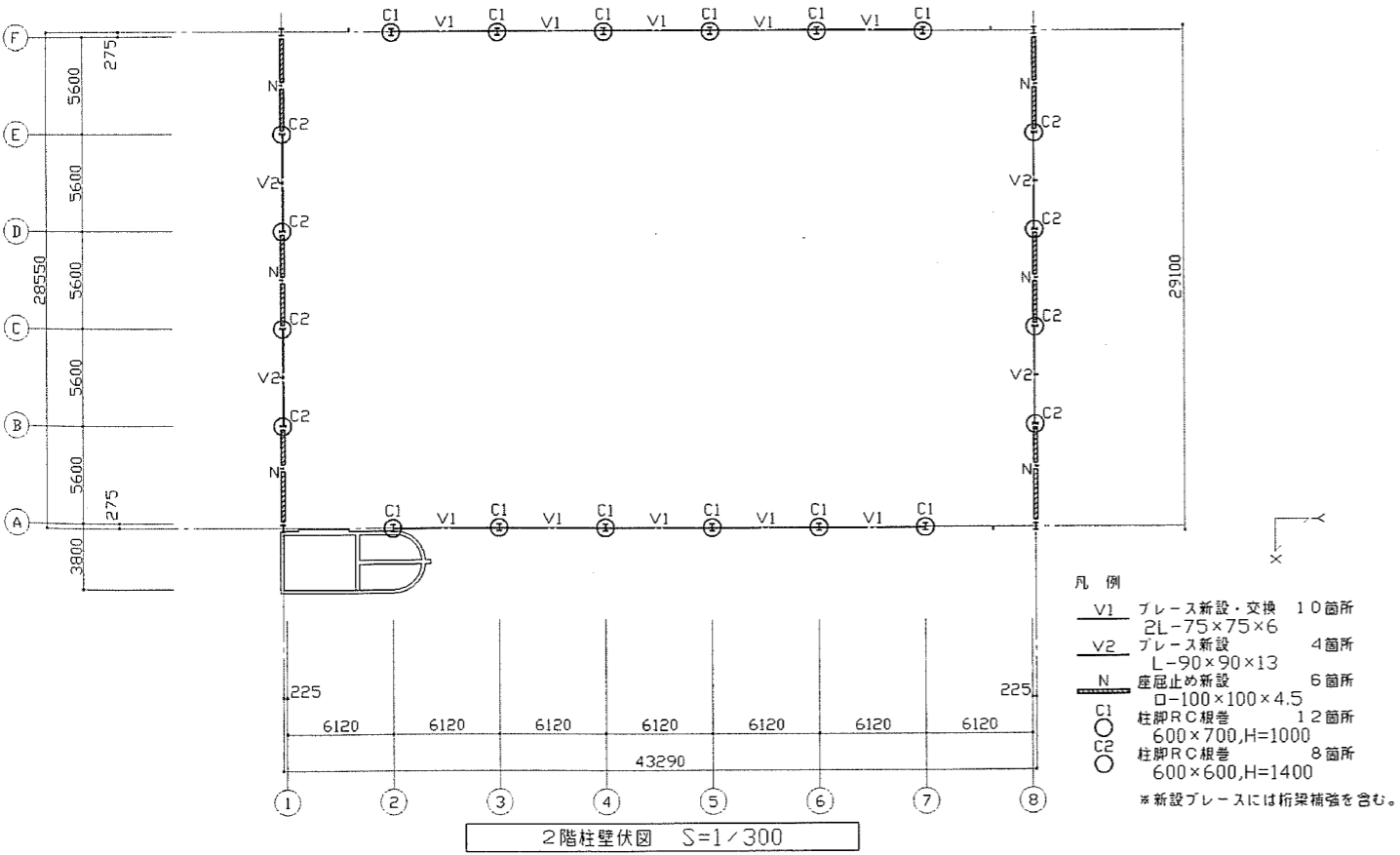
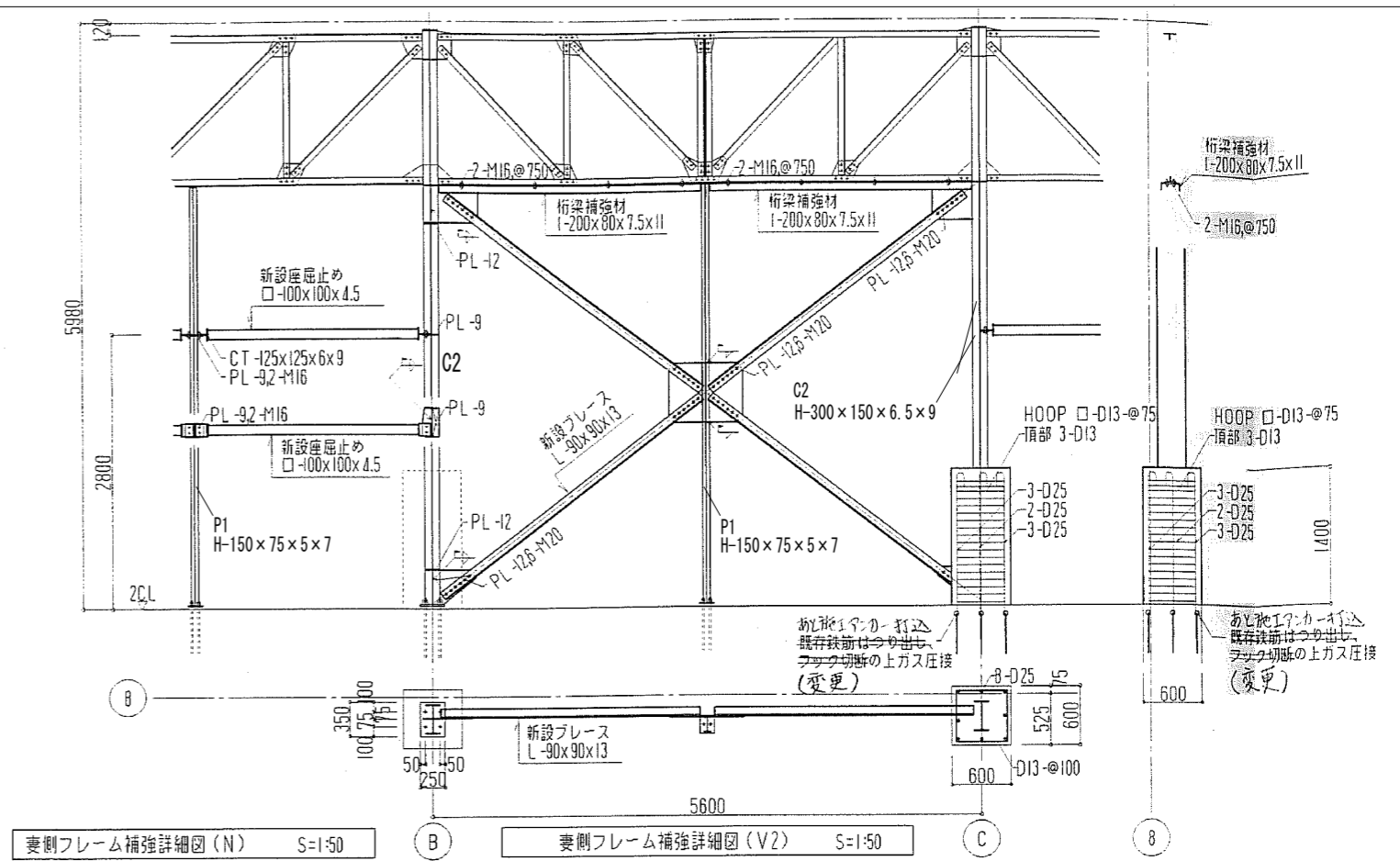
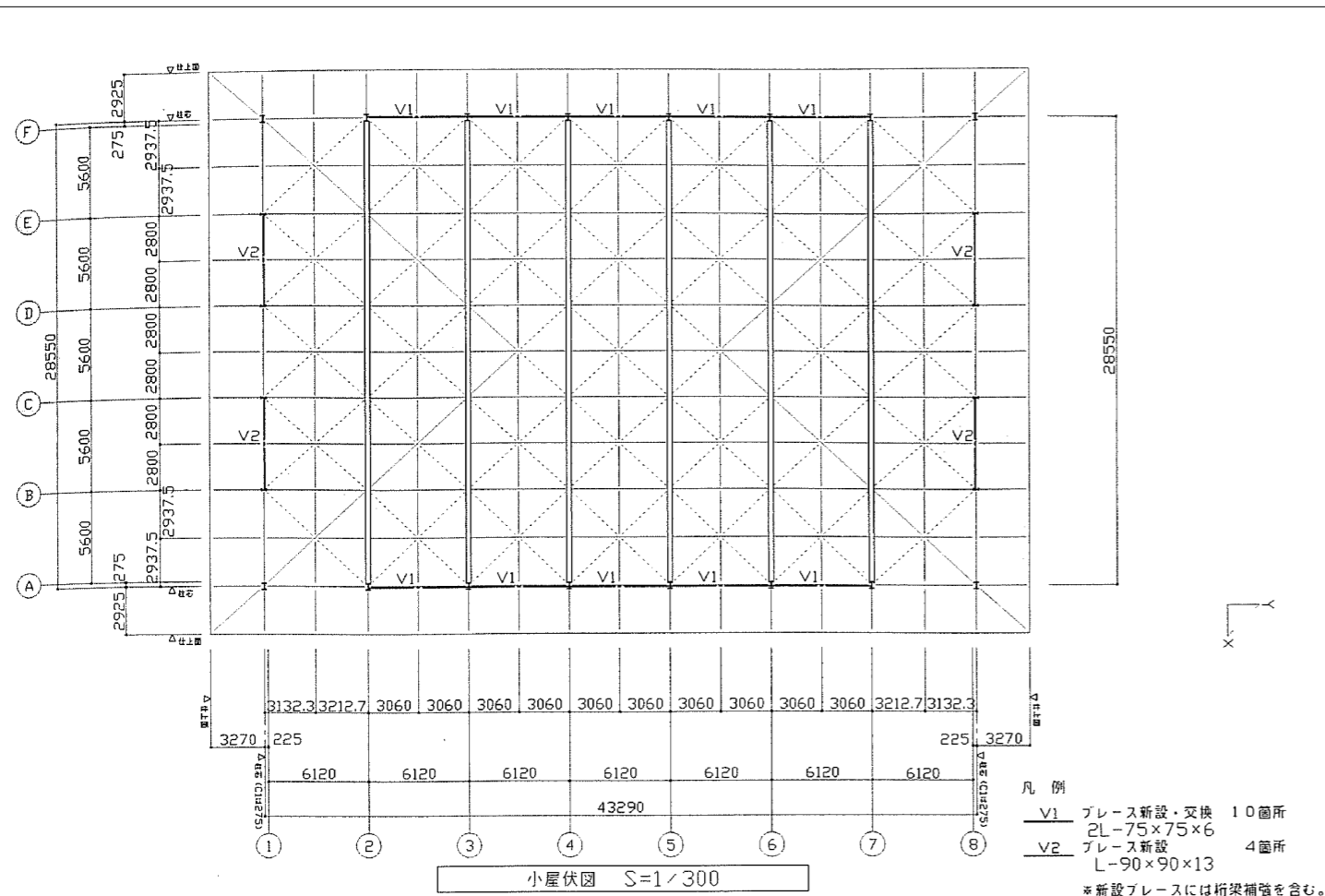


渡り廊下断面図 1/20
 ※加折板以外の材料の撤去、新設復旧は渡り廊下(2)と同様に行うこととする。



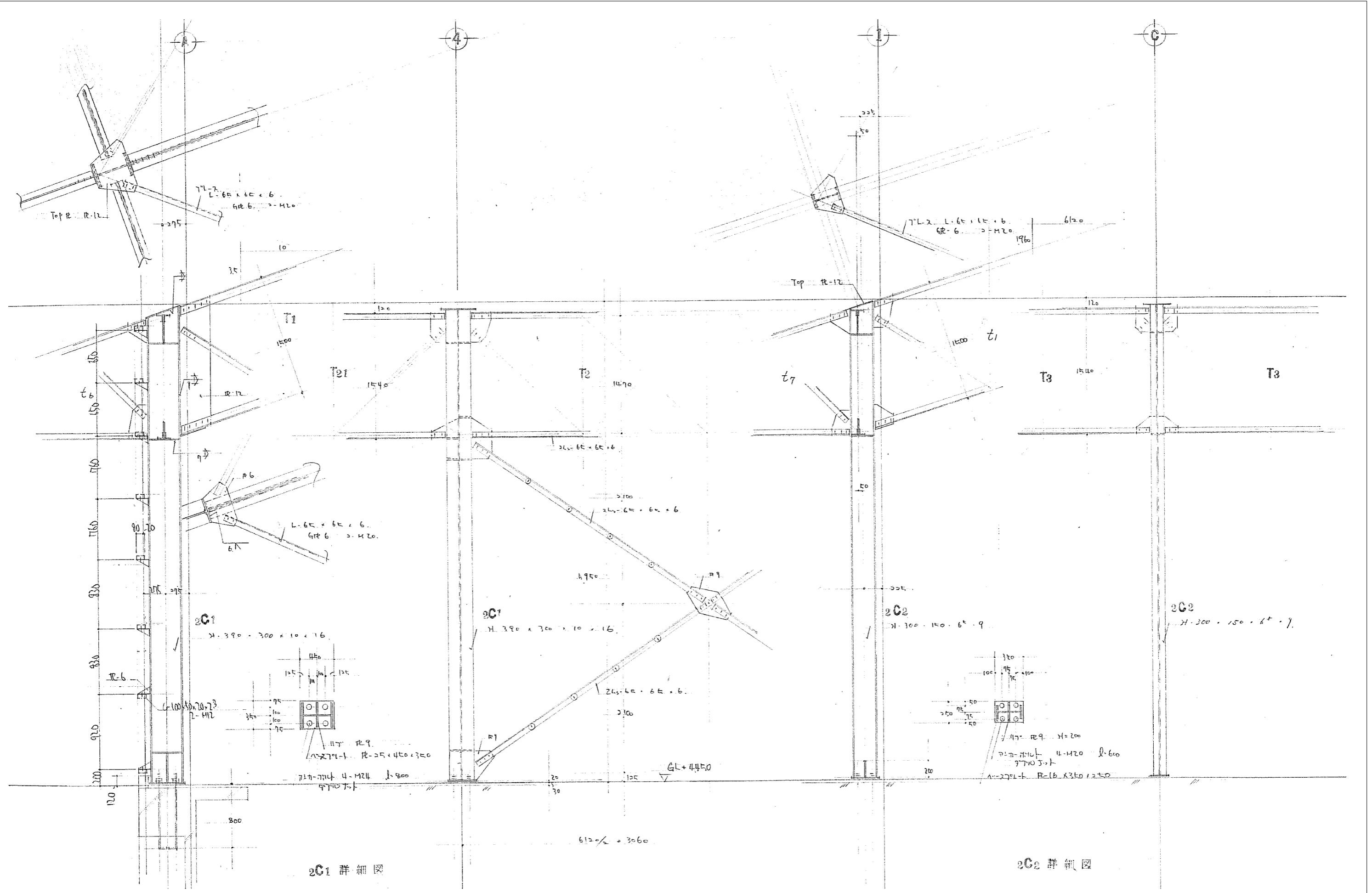
※高さについては、現地で再調査を行うこと。

徳島県土木整備部営繕課	●工事名 R6営繕 阿波高等学校 阿波・吉野 体育館改修工事建築	●図面番号 A-83	株式会社 西田設計 1級建築士登録 第284578号 山田 学 〒770-0943 徳島市中昭和町2-23-2 TEL (088) 654-7766(代)・FAX (088) 654-7769
	●図面名 渡り廊下(3) 断面図・梁伏図・軸組図	●縮尺 1/20 1/50 (A2)	



※H17年度 耐震改修工事

徳島県土整備部営繕課	●工事名 R6営繕 阿波高等学校 阿波・吉野 体育館改修工事建築	●図面番号 A-84	株式会社 西田設計 1級建築士登録 第284578号 山田 学 〒770-0943 徳島市中昭和町2-23-2 TEL(088)654-7766(代)・FAX(088)654-7769
	●図面名 (参考図) 鉄骨詳細図-1	●縮尺 1/300 1/50 (A2)	



2C1 詳細図

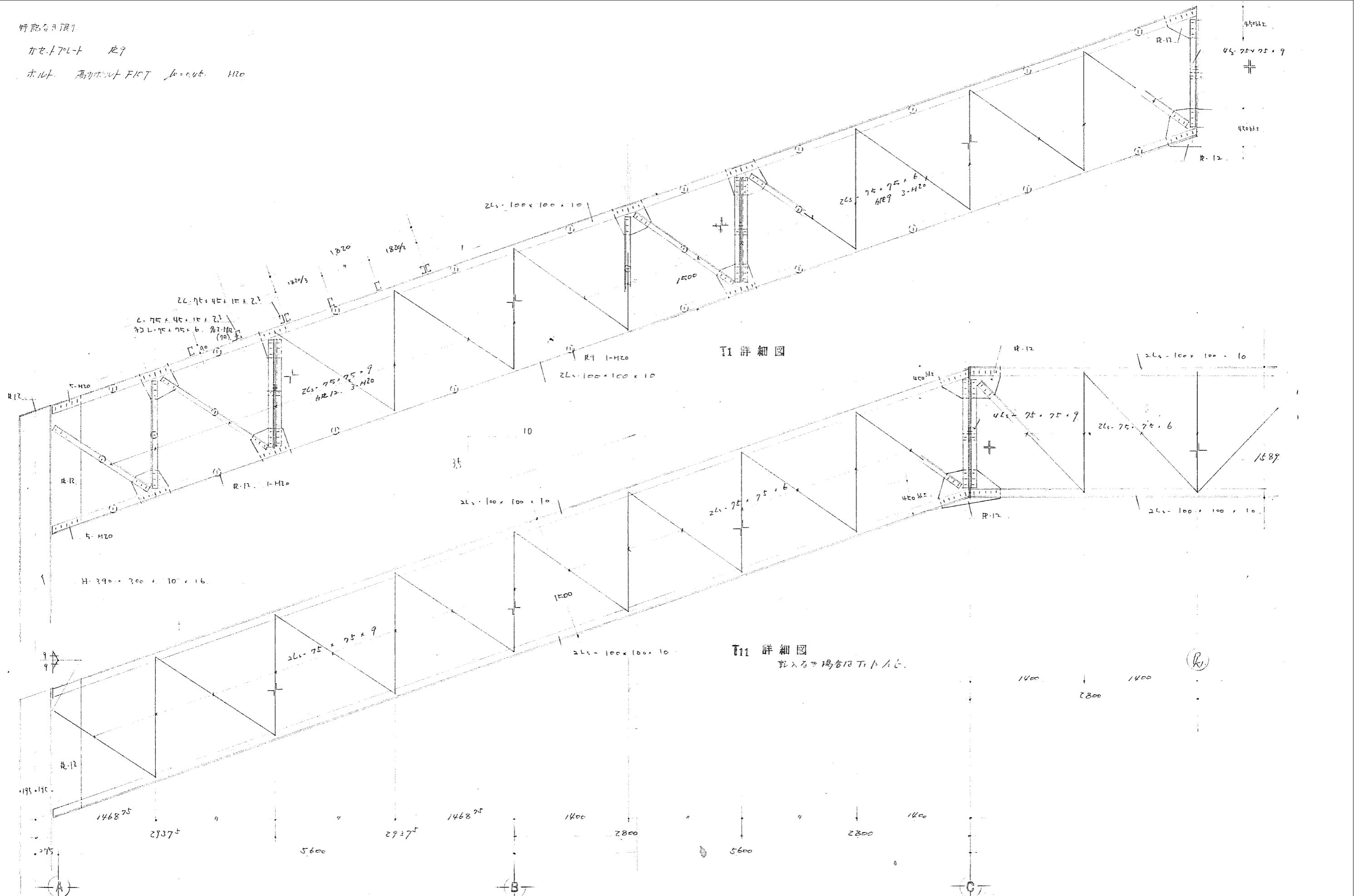
2C2 詳細図

<p>徳島県土整備部営繕課</p>	<p>●工事名 R6 営繕 阿波高等学校 阿波・吉野 体育館改修工事建築</p> <p>●図面名 (参考図) 鉄骨詳細図-2</p>	<p>●図面番号 A-85</p> <p>●縮尺 1/30 (A2)</p>	<p>株式会社 西田設計</p> <p>1級建築士登録 第 284578 号 山田 学 〒770-0943 徳島市中昭和町 2-23-2 TEL (088) 654-7766 (代) ・ FAX (088) 654-7769</p>
-------------------	--	--	--

桁筋を37mm

カセ、上70L-1 在り

ホルト 高カセホルト F107 $\mu = out$ H120



T1 詳細図

T11 詳細図

乾入る場合 T11 / A11

徳島県土整備部管轄課

●工事名
R6 営繕 阿波高等学校 阿波・吉野 体育館改修工事建築

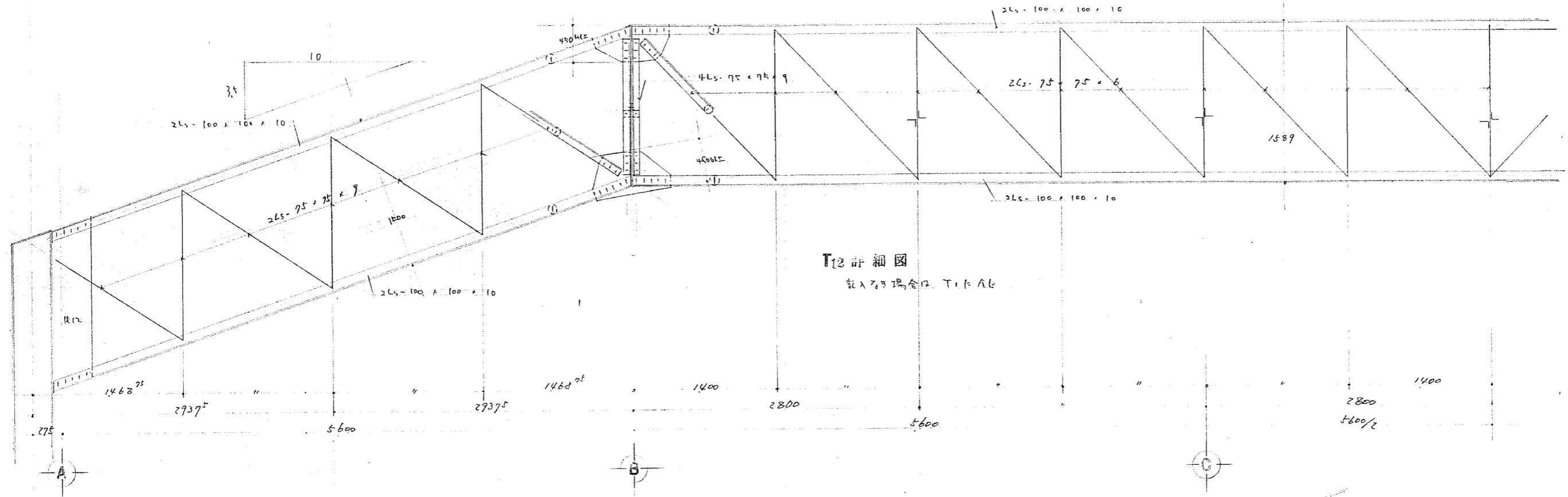
●図面名
(参考図) 鉄骨詳細図-3

●図面番号
A-86

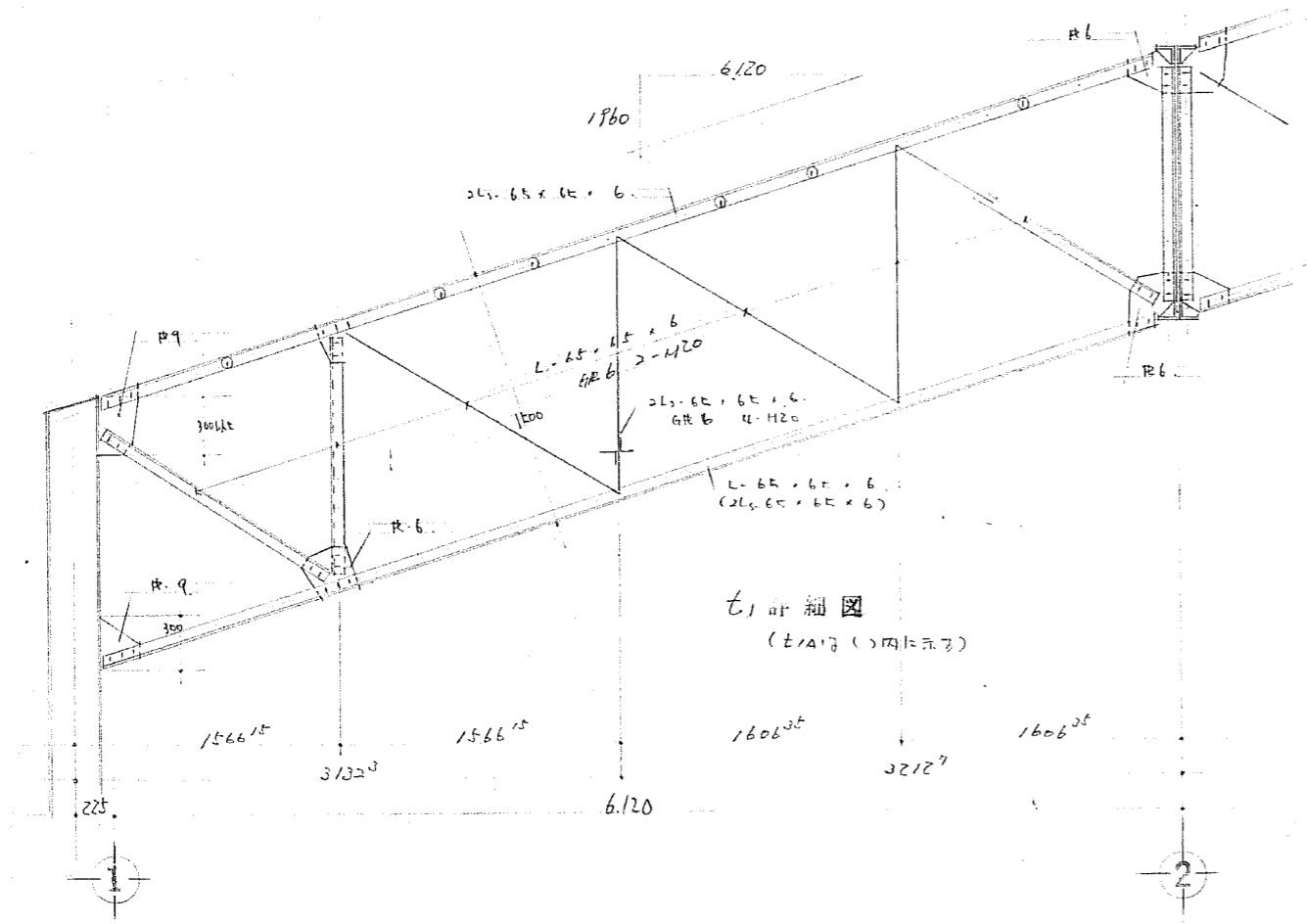
●縮尺
1/30 (A2)

株式会社 西田設計

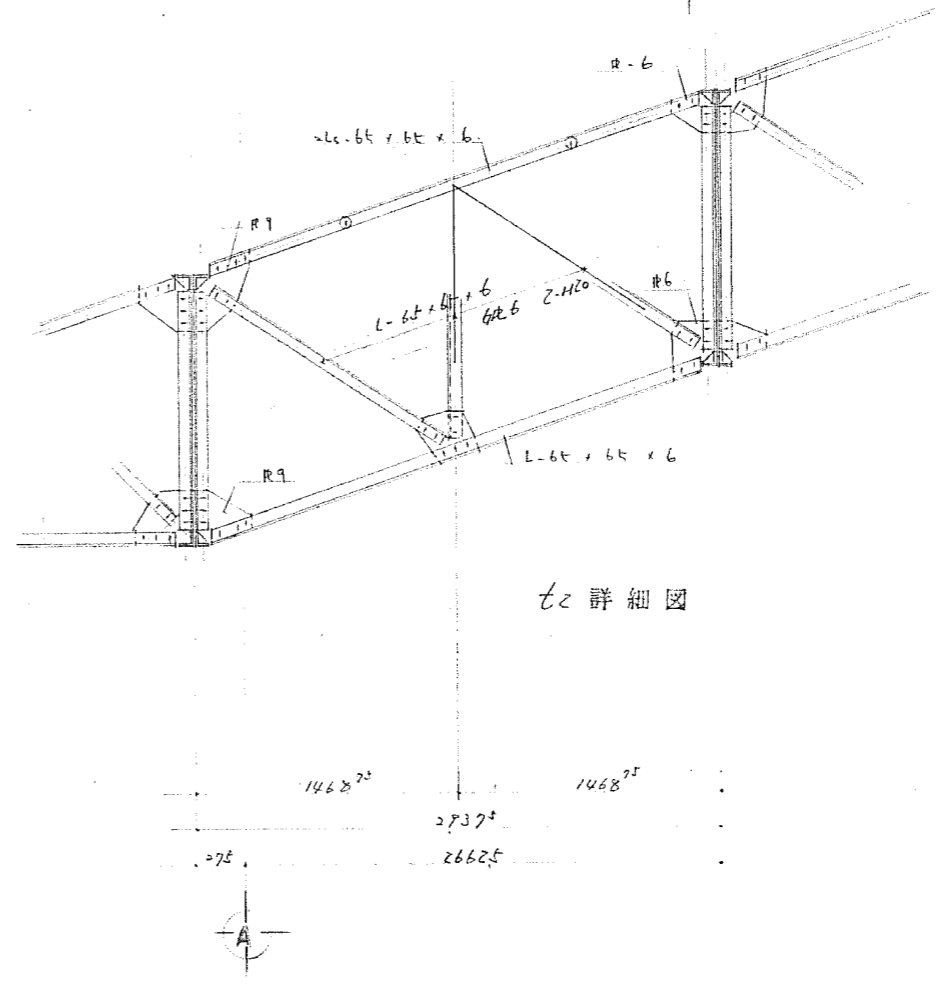
1級建築士登録 第284578号 山田 学
〒770-0943 徳島市中昭和町2-23-2
TEL (088) 654-7766(代) FAX (088) 654-7769



T12 詳細図
 龍ヶ谷 場合 12. T1.5.1.6



T1 詳細図
 (左側) () 内は示す



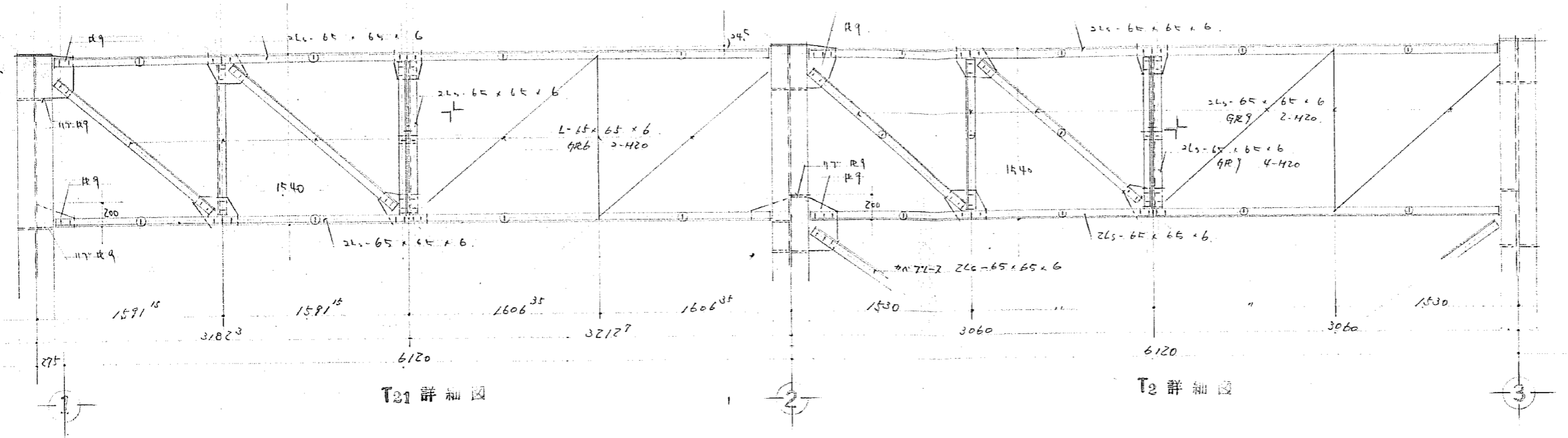
T2 詳細図

2

A

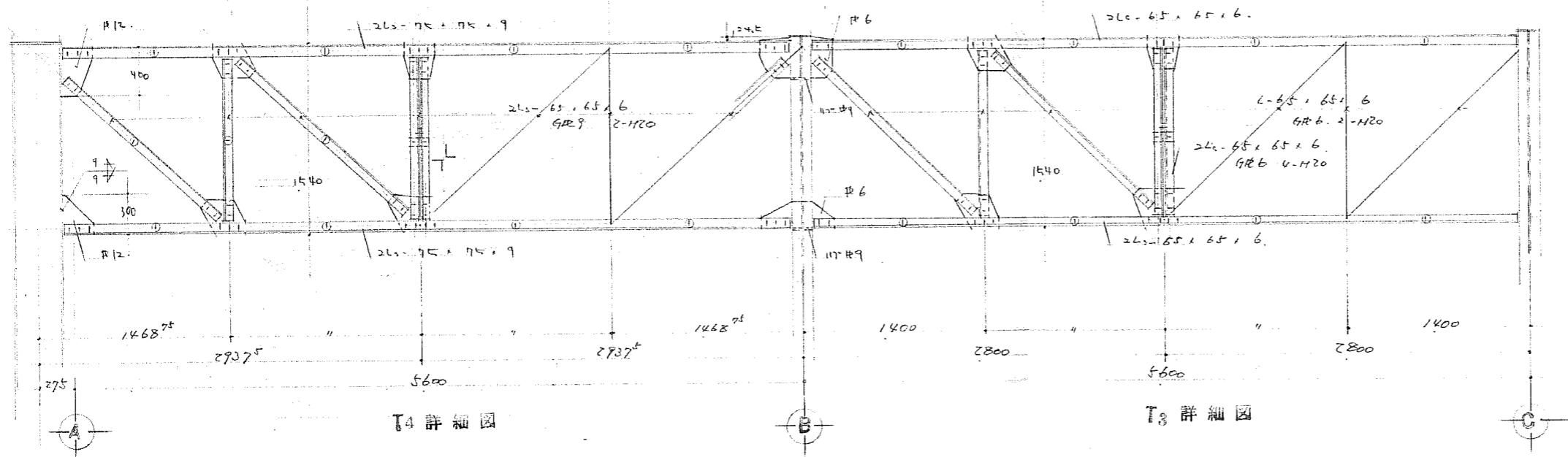
山田 高野 設計 1/30 (A2)

徳島県土整備部営繕課	●工事名 R6 営繕 阿波高等学校 阿波・吉野 体育館改修工事建築	●図面番号 A-87	株式会社 西田設計 1級建築士登録 第284578号 山田 学 〒770-0943 徳島市中昭和町2-23-2 TEL (088) 654-7766(代)・FAX (088) 654-7769
	●図面名 (参考図) 鉄骨詳細図-4	●縮尺 1/30 (A2)	



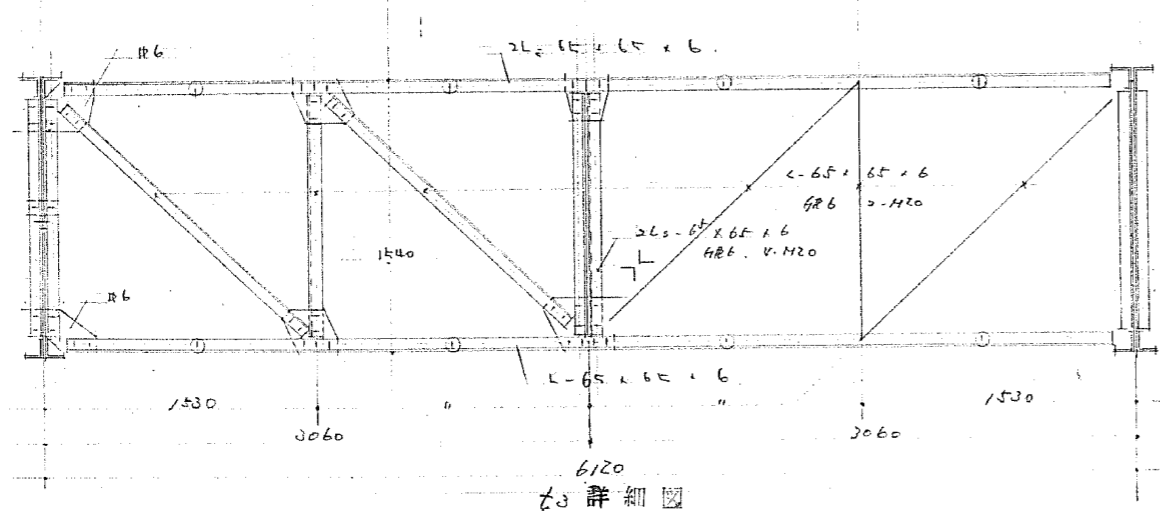
T21 詳細図

T2 詳細図

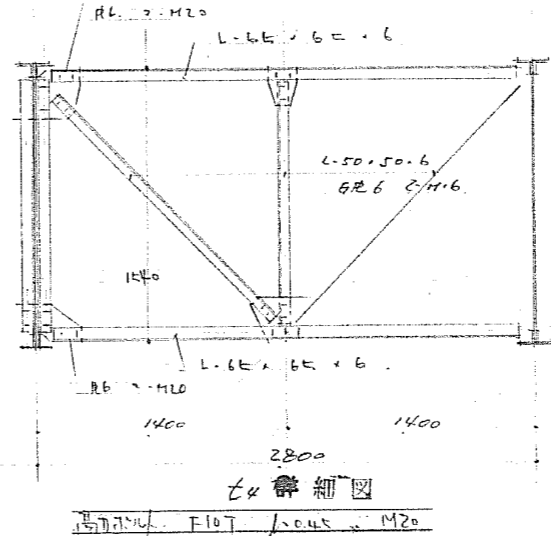


T4 詳細図

T3 詳細図

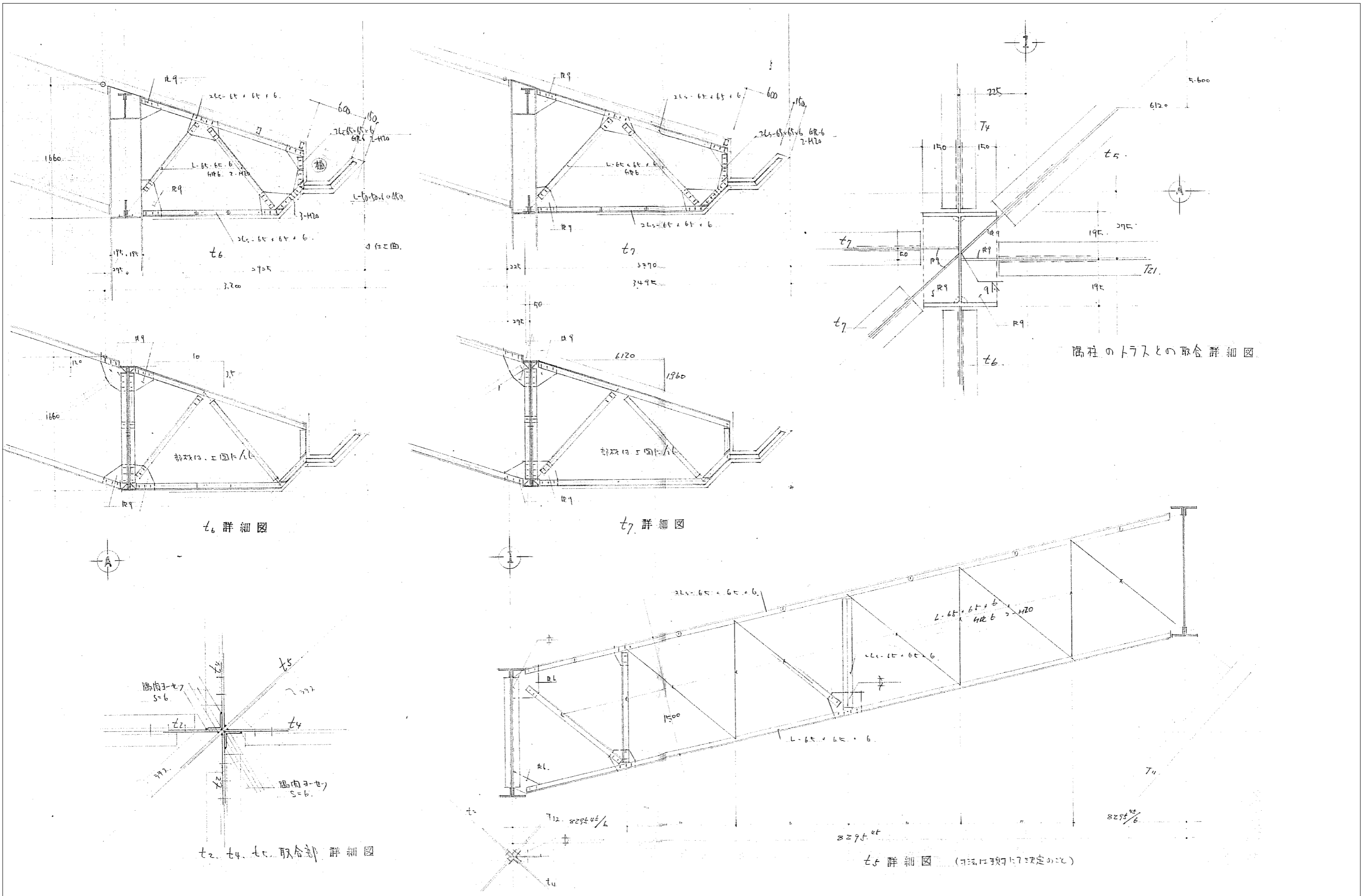


T2 詳細図



T4 詳細図

徳島県土整備部営繕課	●工事名 R6 営繕 阿波高等学校 阿波・吉野 体育館改修工事建築	●図面番号 A-88	株式会社 西田設計 1級建築士登録 第284578号 山田 学 〒770-0943 徳島市中昭和町2-23-2 TEL (088) 654-7766(代)・FAX (088) 654-7769
	●図面名 (参考図) 鉄骨詳細図-5	●縮尺 1/30 (A2)	



隅柱のトラスとの取合詳細図

t6 詳細図

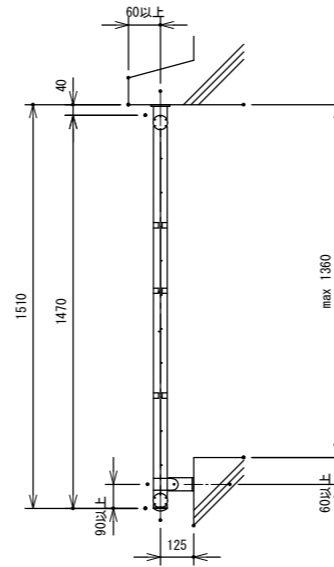
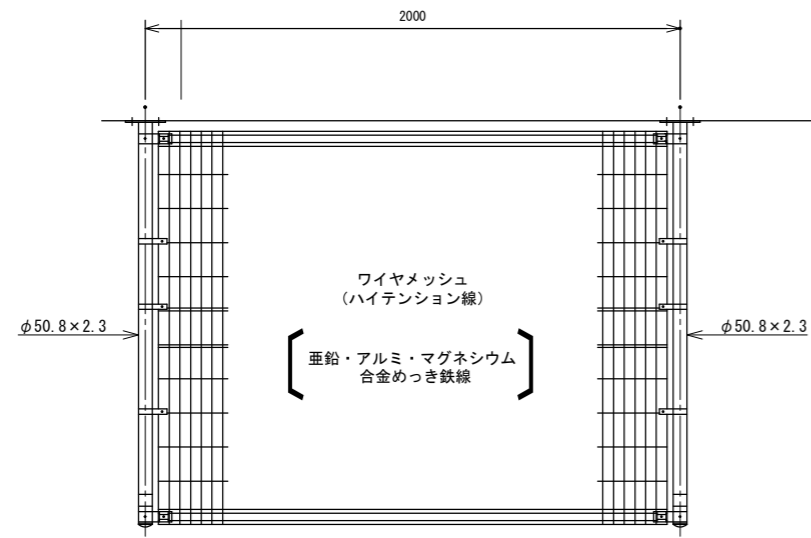
t7 詳細図

t5 詳細図 (寸法は現況に決定)

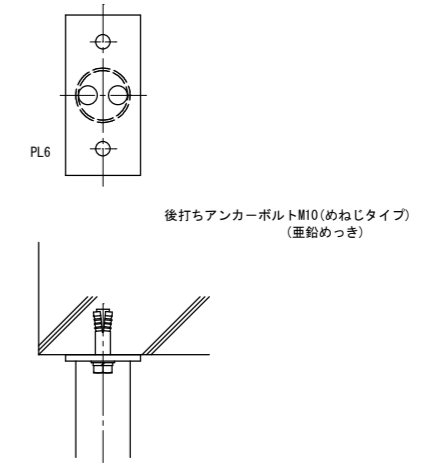
t2, t4, t3 取合部 詳細図

<p>徳島県県土整備部営繕課</p>	<p>●工事名 R6 営繕 阿波高等学校 阿波・吉野 体育館改修工事建築</p> <p>●図面名 (参考図) 鉄骨詳細図-6</p>	<p>●図面番号 A-89</p> <p>●縮尺 1/30 1/10 (A2)</p>	<p>株式会社 西田設計</p> <p>1級建築士登録 第284578号 山田 学 〒770-0943 徳島市中昭和町2-23-2 TEL (088) 654-7766(代)・FAX (088) 654-7769</p>
--------------------	--	---	--

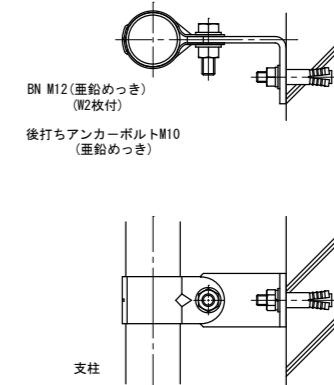
窓枠フェンス S=1:20
(上部庇・下部壁取付)



支柱上部取付図 S=1:5

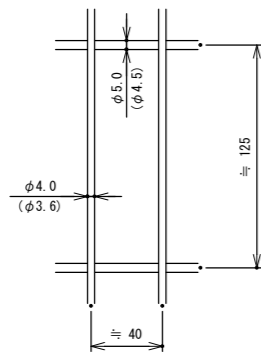


支柱下部取付図 S=1:5



注意
本図の構造、規格は参考例です。壁面構造、設置高さ及び建築物の設計条件に基づき精査が必要です。

ワイヤメッシュ図 S=1:3
()内は芯径を示す。



備考

1. 外装について

- ・支柱、バンド
支柱取付プレート
 - ・ジョイント
押え金具
ワイヤメッシュ
 - ・特記以外の
ボルト、ナット
- ・ 溶融亜鉛めっきの上高耐候性樹脂粉体塗装
 - ・ 亜鉛・アルミ・マグネシウム合金めっきの上高耐候性樹脂粉体塗装
 - ・ 溶融亜鉛めっきの上防錆着色処理

徳島県土整備部営繕課	●工事名 R6営繕 阿波高等学校 阿波・吉野 体育館改修工事建築	●図面番号 A-90	株式会社 西田設計 1級建築士登録 第284578号 山田 学 〒770-0943 徳島市中昭和町2-23-2 TEL (088) 654-7766(代)・FAX (088) 654-7769
	●図面名 (参考図) 防球窓枠フェンス 詳細図	●縮尺 1/20 1/3 1/5 (A2)	

■ 施工にあたっての留意事項

- ※ この改修工事は、日常の学校生活を継続しながらの施工となり、学校の授業、行事等に影響が出ないように十分に配慮しなければならない為、学校の運営に影響のある騒音・振動等を伴う工程は、学校管理者と調整をしながら学校の運営に影響が出ないようにすること。
- ※ 学校を使用しながらの改修工事となるため、工事範囲内外を問わず、関わる全ての場所において、整理整頓、清潔の保持、仮設物の点検を日常的に実施する等、生徒・学校関係者及び来客者の安全・衛生確保に努めること。
- ※ 工程及び作業については必ず事前に学校管理者と調整及び連絡の上、行うこと。
- ※ 学校管理者より学校運営の都合上、作業を止めるよう要請があった場合は指示に従うこと。
- ※ 学校行事等に支障が出ないよう、施工順序を前後するなど調整すること。
- ※ 参考として、工事の契約月を12月（1ヶ月目）とした工程表としているが、契約時期に合わせて適宜読み替えて適用すること。また、本工程表は設計時において学校管理者との調整により作成したものであるが、契約時期等における学校行事等の都合により変動するため、契約後速やかに学校管理者と実工程について協議調整すること。

※原則、現場着手は1月以降に行うこと（12月中は体育館を使用できる状態にしておくこと）

概略工事工程表（参考）

工事区分		1ヶ月目（12月）	2ヶ月目（1月）	3ヶ月目（2月）	4ヶ月目（3月）	5ヶ月目（4月）	6ヶ月目（5月）	7ヶ月目（6月）	8ヶ月目（7月）	9ヶ月目（8月）
外部工事	準備期間	○	●							
	外部足場		○	●					○	●
	外壁改修（塗装改修含む）			○	●	○	●	○	●	
	屋根改修（樋改修含む）			○	●	○	●	○	●	
	防水改修					○	●	○	●	
	外部建具改修					○	●	○	●	
	渡り廊下屋根改修		○	●					○	●
内部工事	内部足場		○	●						
	アリーナ 天井改修			○	●	○	●	○	●	
	体育館床			○	●	○	●	○	●	
	内壁クラック等補修			○	●	○	●	○	●	
	内装改修（トイレ改修含む）			○	●	○	●	○	●	
	内部建具改修			○	●	○	●	○	●	
	家具工事			○	●	○	●	○	●	
	体育器具		○	●	○	●	○	●	○	●
設備工事	電気設備工事【別途発注工事】			○	●	○	●	○	●	
	機械設備工事			○	●	○	●	○	●	
その他	検査ほか								○	●
									○	●